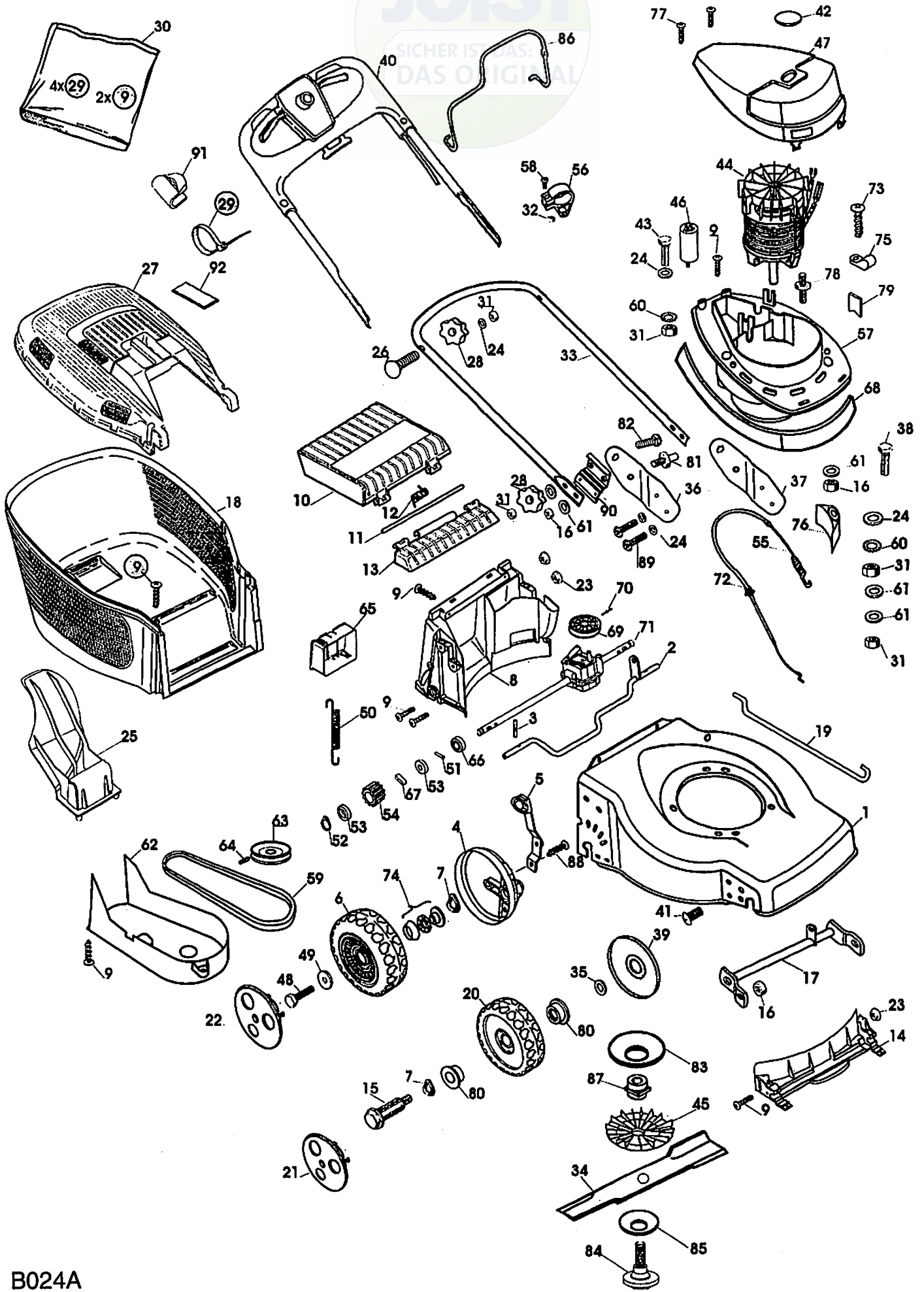


JOIST  
SICHER IST DAS:  
DAS ORIGINAL

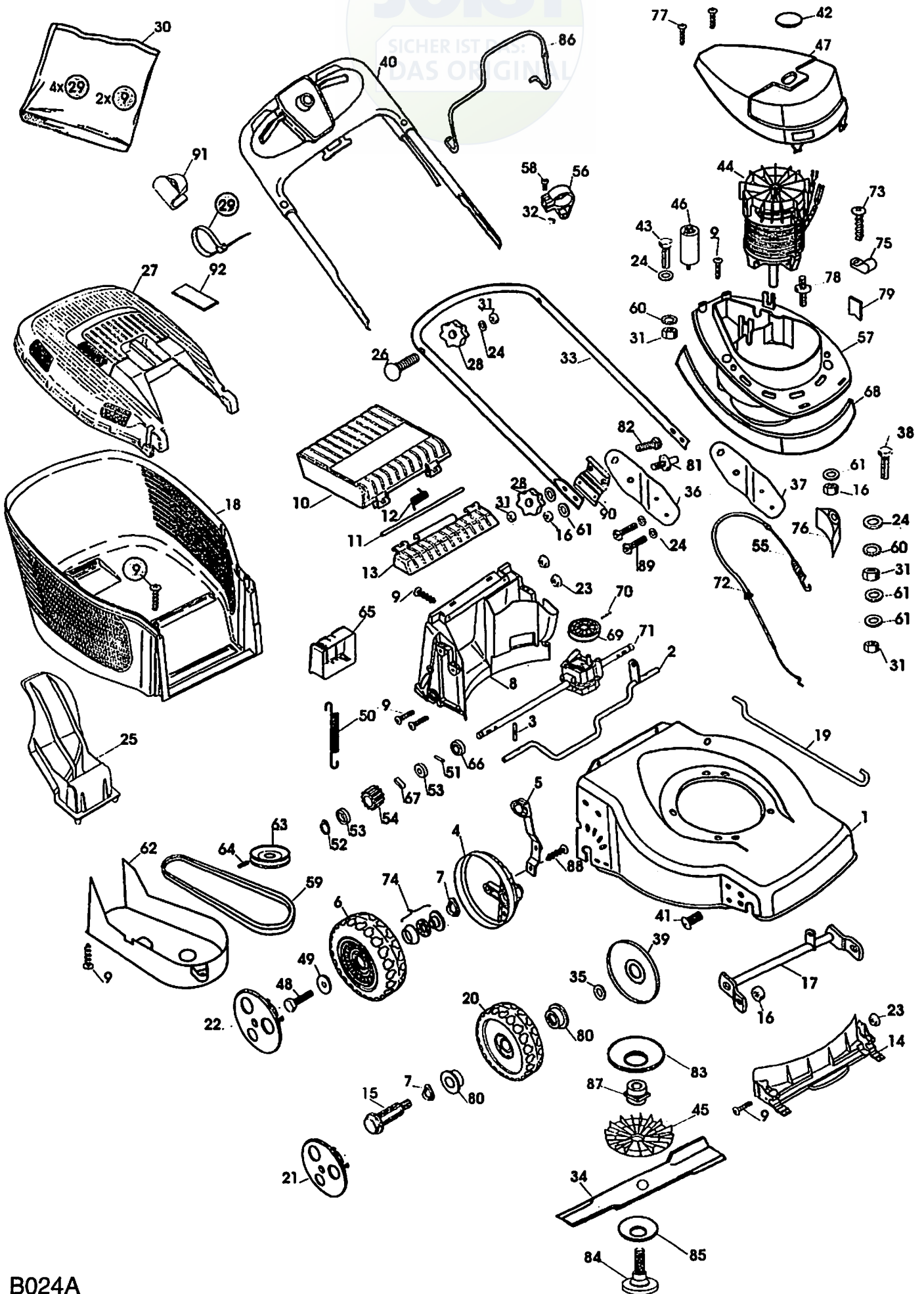


B024A



Ausgabe Issue 2001-1		Bild Nr. Picture No B024A		VARIOLUX 45 ECA	VARIOLUX 45 ECA	Seite Page 22		
Pos. Fig.	Anzahl/Quantity			Artikel Nr. Part No	Bezeichnung	Description	Satz Kit	Anmerkung Notes
X	1	1		1117-3263-04	Chassie .....	Chassis .....		
	2	1		1117-1173-01	Hinterachse .....	Shaft-backside .....		
	3	2		9595-0212-00	Spannstift .....	Locating pin .....		
X	4	2		1117-3256-01	Raddeckel .....	Wheel protection cap .....		
	5	1		1117-1174-01	Höheneinstellhebe .....	Height adjust lever .....		
	6	2		1111-2665-01	Rad mit Kugellager .....	Wheel assy .....		Inkl. 74
	7	4		9694-0003-00	Scheibe .....	Washer .....		
	8	1		1117-3008-01	Leitschiene-hintere .....	Baffle-rear .....		
	9	18		9836-9516-12	Schraube .....	Screw .....		
	10	1		1117-1156-02	Klappe-schwarz .....	Rear flap-black .....		
	11	1		1117-1143-01	Achse .....	Shaft .....		
	12	1		1117-1126-01	Feder .....	Spring-rear flap .....		
	13	1		1117-1155-02	Klapphalterung-schw. ....	Flap holder-black .....		
	14	1		1117-3007-01	Leitschiene-vordere .....	Baffle-front .....		
	15	2		1111-3164-01	Radbolzen .....	Wheel axle bolt .....		
	16	8		9716-0831-02	Mutter .....	Nut .....		
	17	1		1117-1334-01	Vorderachse .....	Front shaft .....		
	18	1		1117-1218-01	Behälter-Unterteil .....	Lower grass bag .....		
	19	1		1117-1130-01	Höheneinstellstange .....	Connection rod .....		
	20	2		1111-3163-01	Rad .....	Wheel .....		
X	21	2		1111-2804-11	Nabenkapsel-grau .....	Hub cap-grey .....		
X	22	2		1111-2815-11	Nabenkapsel-grau .....	Hub cap-grey .....		
	23	6		1117-1131-01	Mutter .....	Nut .....		
	24	9		9699-0028-02	Scheibe .....	Flat washer .....		
	25	1		1117-3001-01	Mulcherpropfen .....	Mulch plug .....		
	26	2		9898-0845-12	Schraube .....	Screw .....		
	27	1		1117-1157-02	Behälterdeckel-schwarz .....	Grassbag cover-black .....		Inkl. 92
	28	4		1117-3194-01	Verriegelungsrad .....	Locking knob .....		
	29	4		9579-0008-00	Kabelhalter .....	Cable holder .....		
	30	1		1117-3028-01	Montagesatz .....	Assy kit .....		
	31	8		9799-0831-02	Mutter .....	Nut .....		
	32	1		9799-0631-02	Mutter .....	Nut .....		
	33	1		1117-3198-01	Führungsholm-Untert. ....	Handle-lower part .....		
X	34	1		1111-9704-01	Messer .....	Blade .....		
	35	2		9699-0078-02	Scheibe .....	Washer .....		
	36	1		1117-1310-01	Halter-rechts .....	Handle support-R.H. ....		
	37	1		1117-1309-01	Halter-links .....	Handle support-L.H. ....		
	38	1		9997-0880-16	Schraube .....	Screw .....		
	39	2		1117-1161-01	Radschutz .....	Wheel protection .....		
	40	1		1117-3211-01	Führungsholm m.Schalt .....	Handle upper w.switch .....		Inkl. 86 + 91
	40	1		1117-3214-01	Führungsholm m.Schalt .....	Handle upper w.switch .....		Die Schweiz
	41	2		9865-0816-16	Schraube .....	Screw .....		
	42	1		1117-1357-01	. Fenster .....	. Window for cap .....		
	43	2		9997-0870-16	Schraube .....	Screw .....		
	44	1		1117-1369-01	El.Motor .....	El.motor .....		
	45	1		1117-1299-01	Ventilator .....	Impeller .....		
	46	1		9400-0224-00	Kondensator .....	Capacitor .....		
	47	1		1117-1386-02	Motorhaube-schwarz .....	Motor cover-black .....		Inkl. 42
	48	2		9997-0614-16	Schraube .....	Screw .....		
	49	2		1117-1175-01	Scheibe .....	Washer .....		
	50	1		1117-1120-01	Feder .....	Spring .....		
	51	2		9591-0011-00	Stift .....	Pin .....		
	52	2		1117-1083-01	Schließring .....	Safety ring .....		
	53	4		1111-2830-01	Stützscheibe .....	Support washer .....		
	54	2		1111-3075-01	Zahnrad .....	Gear wheel .....		
	55	1		1117-1190-01	Kupplungsdraht .....	Clutch cable .....		Inkl. 72
	56	1		1117-1114-01	Drahthalter .....	Support .....		
	57	1		1117-1372-02	Motorgehäuse-schwarz .....	Motor mount-black .....		
	58	1		9865-0616-16	Schraube .....	Screw .....		
	59	1		1117-3017-01	Keilriemen .....	V-belt .....		
	60	3		9678-0009-02	Schloßscheibe .....	Lock washer .....		
	61	10		9699-0062-02	Scheibe .....	Flat washer .....		
	62	1		1117-1147-01	Riemenschutz .....	Transmission cap .....		

JOIST  
SICHER IST DAS ORIGINAL



B024A



Ausgabe Issue 2001-1		Bild Nr. Picture No B024A		VARIOLUX 45 ECA		VARIOLUX 45 ECA		Seite Page 24	
Pos. Fig.	Anzahl/Quantity			Artikel Nr. Part No	Bezeichnung	Description	Satz Kit	Anmerkung Notes	
X 63	1			1117-3266-01	Riemenscheibe .....	Pulley .....		Inkl. 69 + 70	
64	1			9907-0610-16	Schraube .....	Screw .....			
65	1			1111-2927-01	Batteriehalter .....	Battery holder .....			
66	2			9549-0053-00	Kugellager .....	Ball bearing .....			
67	2			1111-2827-01	Treibkeil .....	Drive key .....			
68	1			1117-1373-02	Motorschutz-schwarz .....	Motor cover-black .....			
69	1			1117-3018-01	• Riemenscheibe .....	• Pulley .....			
70	1			1111-2382-01	• Stift .....	• Pin .....			
71	1			1117-3227-01	Getriebe kpl .....	Transmission assy .....			
72	1			1134-3203-04	• Kabelhülse .....	• Cable protector .....			
73	1			9849-7819-16	Schraube .....	Screw .....			
74	1			1111-9047-01	• Kugellagersatz .....	• Ball bearing kit .....			
75	1			1117-1245-01	Kabelklemme .....	Cable clamp .....			
76	3			1117-1361-01	Motorstütz .....	Motor support .....			
77	2			9836-9116-12	Schraube .....	Screw .....			
78	4			1117-1112-01	Bolzen .....	Bolt .....			
79	1			1117-1359-01	Klemme .....	Clamp .....			
80	4			9549-0053-00	Kugellager .....	Ball bearing .....			
81	2			1117-1267-01	Bolzen .....	Bolt .....			
82	2			9898-0835-12	Schraube .....	Screw .....			
83	1			1117-1358-01	Schutz .....	Motor shaft protectio .....			
84	1			1111-9715-01	Messerbolzen .....	Blade bolt .....			
85	1			1117-1111-01	Messerscheibe .....	Disc washer .....			
86	1			1117-1378-01	• Bügel .....	• Control handle .....			
87	1			1117-1151-01	Messershalter .....	Blade mount .....			
88	2			9836-9512-12	Schraube .....	Screw .....			
89	4			1117-1364-01	Schraube .....	Screw .....			
90	2			1117-1192-01	Isolierplatte .....	Isolation .....			
91	2			1117-1363-01	• Stütz .....	• Handle support .....			
92	1			1117-1135-02	• Deckel-schwarz .....	• Cover-black .....			